

乾太くん用 排湿筒隠し

見た目が気になる排湿筒
Fitrackなら簡単に隠せるアイテムがあります。

Before

排湿筒が丸見えで気になる...



After

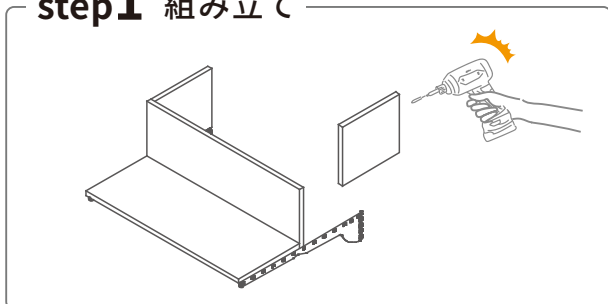
生活感のない、すっきりとした印象に！



排湿筒隠しの Good Point !

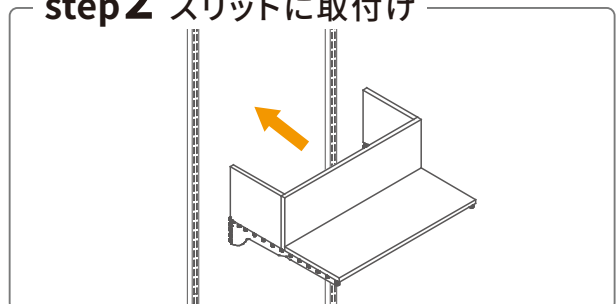
Point 1 2ステップで簡単設置！

step1 組み立て



※詳しい組み立て方は同梱の説明書をご覧ください

step2 スリットに取り付け



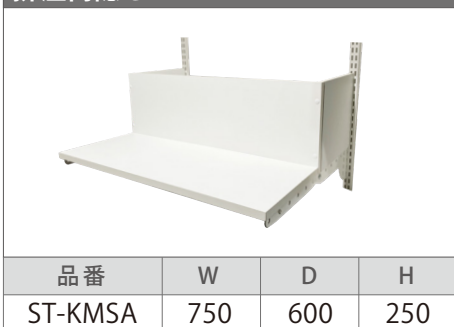
※排湿筒隠しの取付けにはFKスリット1202以上のものをご使用ください

Point 2 点検のしやすさ

中が空洞のすっきりした構造。
上からのぞき込めば排湿筒が見え、取外しも簡単なので
点検やメンテナンスも楽々です。



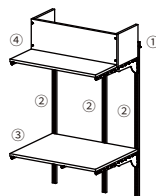
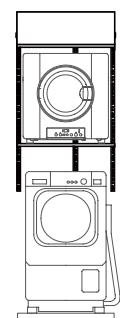
排湿筒隠し



参考プラン

W765×H1202

取付け推奨寸法 780mm～



セット品番 KS7560AM

① FKレール	FR0765A	W765	1
② FKスリット	FS1202M	H1202	3
③ TSセット(乾太くん用)	KS-7560A	W750×D600	1
④ 排湿筒隠し	ST-KMSA	W750×D600×H250	1

※防火上必要な距離は上方45mm以上です。十分な間隔を空けて取付けてください。